

Fig.2

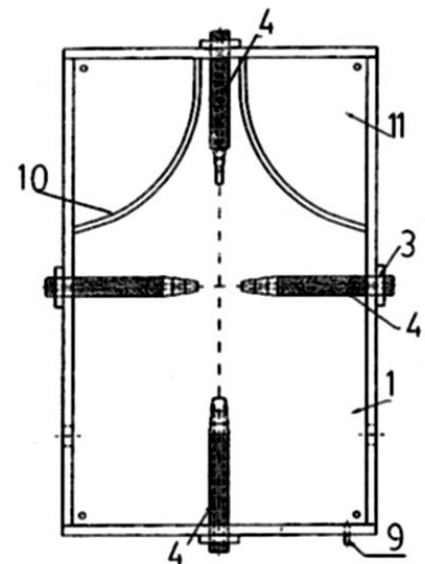


Fig.1

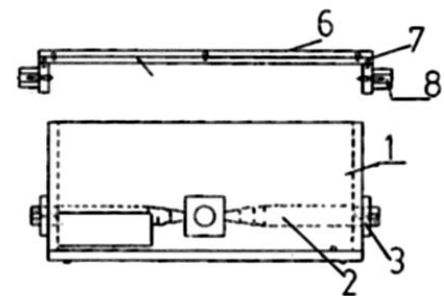


Fig.2

11 1059428 U 21 U 200500138 (4)

22 21-01-2005

71 ES Centro de Cirugía Mínima de Invasión
C. Universitario Avda. de la Universidad S/n
Cáceres ES

51 G09B 23/28

54 **Simulador de prácticas quirúrgicas para cirugía mínima invasión.**

57 1. Simulador de prácticas quirúrgicas para cirugía de mínima invasión caracterizado por constar de una caja paralelepípedica (1) realizada en metacrilato o similar transparente. Posee seis orificios, uno en cada cara posterior, y anterior y dos en cada uno de sus laterales, por los que es posible introducir unas piezas cilíndricas, huecas (2), a vuelta de rosca (3), utilizadas para la sujeción del órgano con el que se vaya a trabajar, para lo que se incorpora un tubo hueco (4) de material plástico que permite la sujeción del citado órgano hacia el fondo de la caja a través de una pieza arqueada (5), unida a dos soportes (4).

Sobre esta caja, se dispone una pieza cuadrada, en forma de tapa (6) con bordes (7) reforzados de metacrilato o similar y parte central de plástico, flexible, en la cual se sitúan unos orificios (7) a través de los cuales es posible la introducción de los distintos instrumentos utilizados en la cirugía de mínima invasión, como son los trócars, la óptica o similar. Dicha pieza plana está dotada de dos tornillos enroscables (8) manualmente, que permiten una mejor fijación entre los dos elementos es decir caja y pieza tapadera.

2. Simulador de prácticas quirúrgicas para cirugía de mínima invasión, conforme a reivindicación primera caracterizado porque la tapa, cuando los tornillos no están apretados, puede deslizarse sobre la caja, lo cual facilita, entre otras cosas, una correcta colocación de las estructuras orgánicas en el interior.

La caja tiene un orificio cilíndrico lateral (9) para drenaje de fluidos y consta de unos arcos (10) que se sitúan en la parte interior de los vértices creando un compartimento para accesorios (11).

3. Simulador de prácticas quirúrgicas para cirugía de mínima invasión, conforme a reivindicación primera y segunda caracterizado porque la caja está formada por placas de metacrilato unidas entre sí por gotas de silicona.

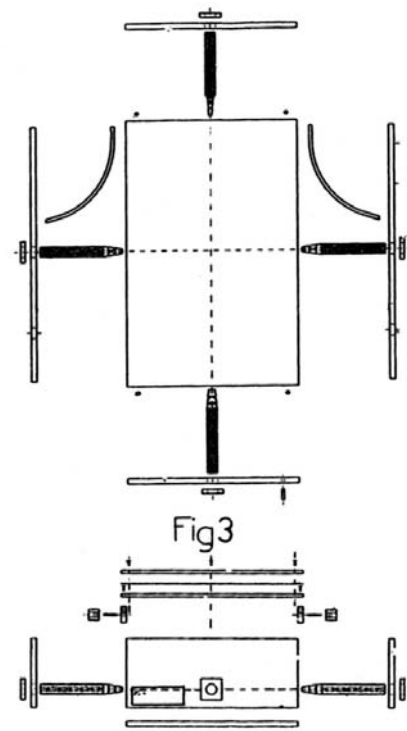


Fig.3

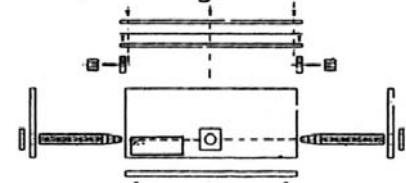


Fig.4